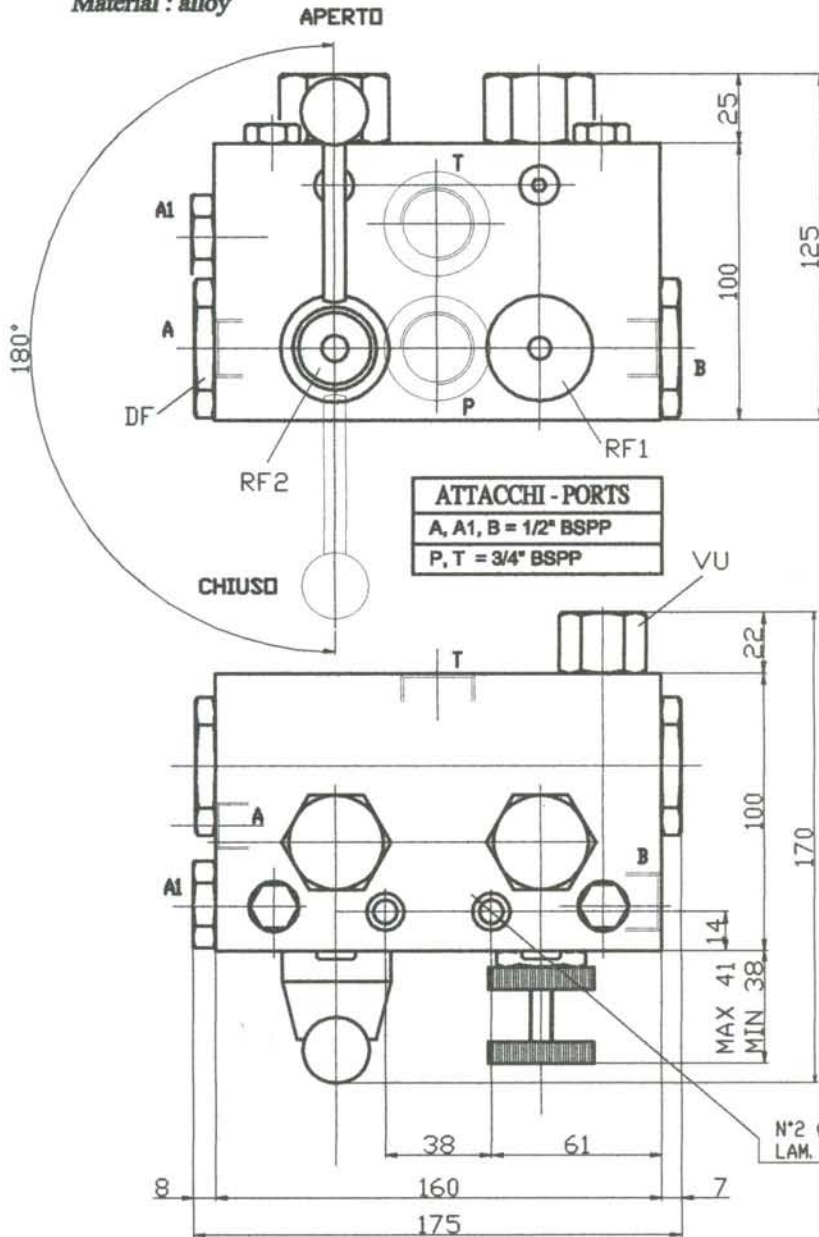
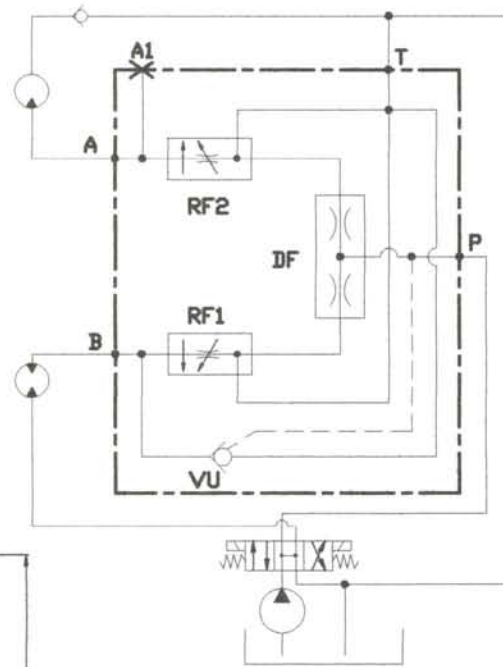


GVR-CP-150L-2ST-L-V-34-DC
**CARATTERISTICHE TECNICHE
TECHNICAL FEATURES**

- Portata massima **150 l/min.**
• *Max flow*
- Pressione di lavoro max **250 bar**
• *Max pressure*
- Filtrazione **40 μ o inferiore**
• *Filtration*
- Temperatura di esercizio **-20° ÷ +80°**
• *Working temperature*
- Peso **Kg 5.5**
• *Weight*
- Materiale : alluminio
• *Material : alloy*


**CODICE D'ORDINAZIONE
ORDERING CODE**
013.01.02.00