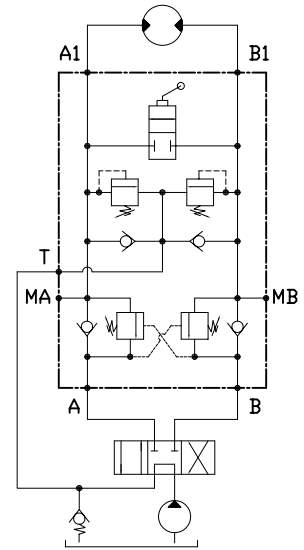
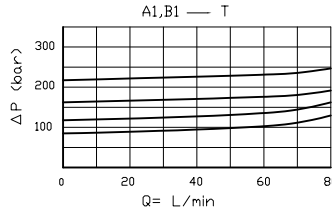
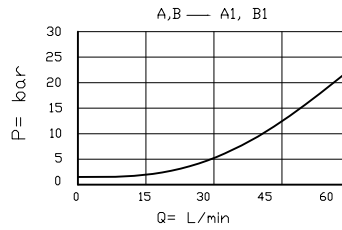


GVF-MS-AUAC-FW-03

CARATTERISTICHE TECNICHE  
TECHNICAL FEATURES

- Portata massima 60 l/min.  
• Max flow
- Pressione di lavoro max 350bar  
• Max pressure
- Filtrazione 40 μ o inferiore  
• Filtration
- Temperatura di esercizio -20° ÷ +80°  
• Working temperature
- Temperatura di esercizio -20° ÷ +80°  
• Working temperature



CODICE D'ORDINAZIONE  
ORDERING CODE

043.09.03.03

A, B, = 1" BSPP  
MA, MB, T = 1/2" BSPP

