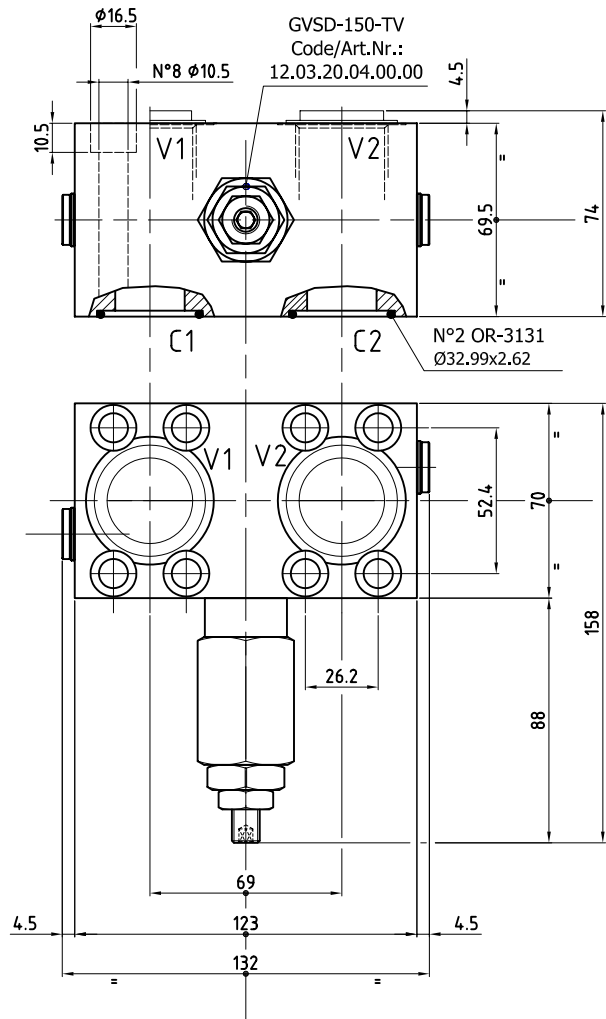
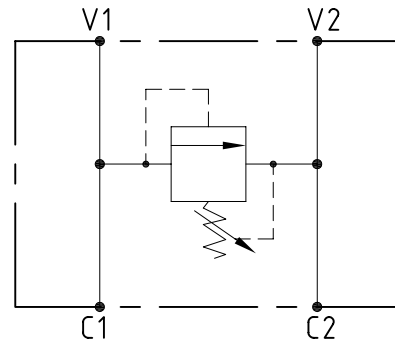


GVF-MS-D47-PB-101010-BRE

TECHNICAL DATA
TECHNISCHE ANGABEN

Max operating pressure Maximaler Betriebsdruck	35 MPa 5076 psi
Max flow Volumenstrom	200 l/min 52.8 gpm
Temperature range Betriebstemperatur	-20°/80°C
Filtration Filtergrad	40µ
Weight Gewicht	5.2 kg
Material	Zincoated Steel Verzinkter Stahl
Flangeable on motor Flanschbar auf Motor	series / Serie
SAI	GM, GS with distributors D47


ORDERING INSTRUCTIONS - BESTELLANLEITUNG
5697 01 0X Y 10 00

Spring pressure range Feder-Einstellbereich	Pressure increase MPa/turn Drucksteigerung MPa je Schraubendrehung	Standard setting MPa Standardeinstellung MPa	X
6-21 MPa	6.8	20	4
10-35 MPa	10.5	35	6

Y	Port size - Gewinde	
	V1, V2	C1, C2
15	G 1"	1" Sae 3000