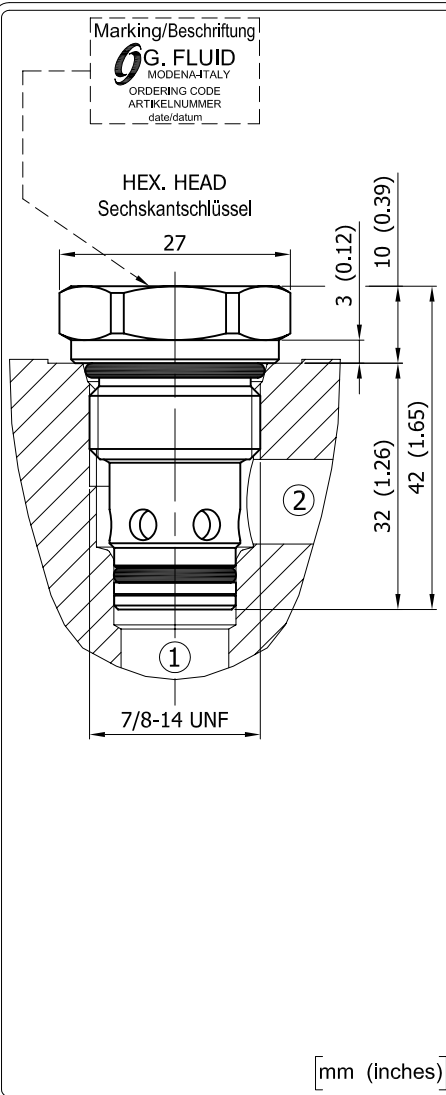
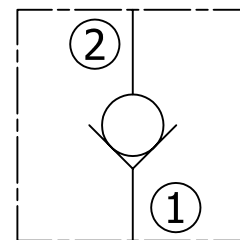


- free flow from port 1 to port 2
- blocked flow from 2 to 1

- ermöglicht Durchfluß von 1 nach 2
- verhindert Durchfluß von 2 nach 1

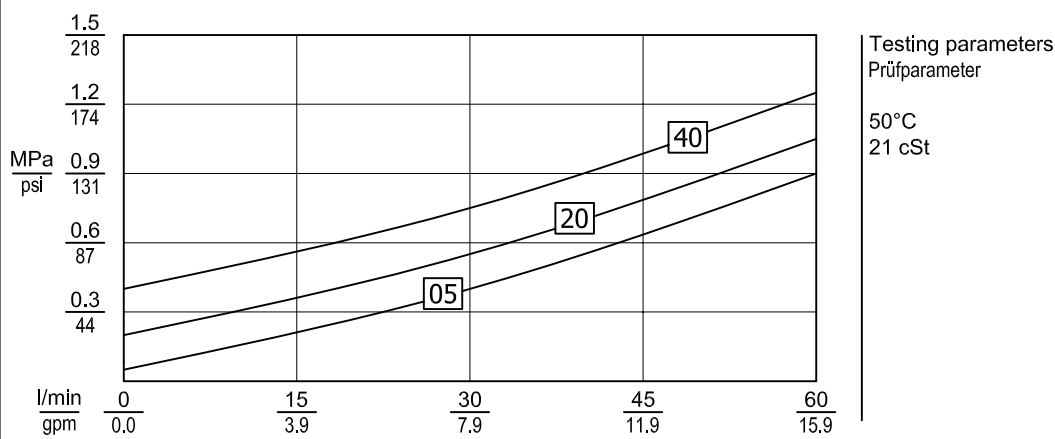


TECHNICAL DATA TECHNISCHE ANGABEN

Max operating pressure Maximaler Betriebsdruck	35 MPa 5075 psi
Flow setting Geregelter Durchfluß	60 l/min 15.9 gpm
Internal leakage Innerer Leckölstrom	0.2 cc/min
Weight Gewicht	0.08 kg 0.18 lb
Installation torque Anzugsmoment	35-38 Nm 26-28 lb ft
Cavity Aufnahmebohrung	C011-G page/Seite Z.01.01-1
Filtration Filtergrad	10 µm (page/Seite 0.00.01-1)

ACCESSORIES ZUBEHÖR

Standard ported body Gehäuse	page/Seite Z.02.01-1
Seal kit Satz Dichtungen	KK082TXXN00 (NBR) KK082TXXV00 (VITON) page/Seite Z.03.01-1



ORDERING CODE - ARTIKELNUMMER

6DU010 000 00

Internal G.Fluid number/Interne G.Fluid Nummer

Update/Aktualisierte Version

	Opening pressure Öffnungsdruck	Seal type Dichtungstyp	Temperature range Betriebstemperatur
05	0.05 MPa (7.3 psi)	N00 V00 NBR 70 VITON	-30°+125°C -25°+230°C
20	0.2 MPa (29.0 psi)		
40	0.4 MPa (58.0 psi)		

G.Fluid reserves all rights to technical modifications and termination of production of single items without prior notice to customers.
Reproduction/reprint - even in parts - is permitted only with special approval given by G.Fluid.

G.Fluid behält sich das Recht auf technische Änderungen und der Einstellung der Produktion einzelner Artikel ohne vorherige Ankündigung vor. Nachdruck bzw. Kopie - auch auszugsweise - der Inhalte und Grafiken ist ohne ausdrückliche Zustimmung der Geschäftsführung/des Urhebers unzulässig.