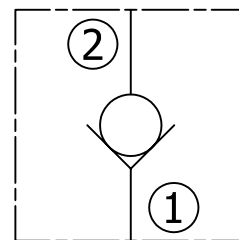


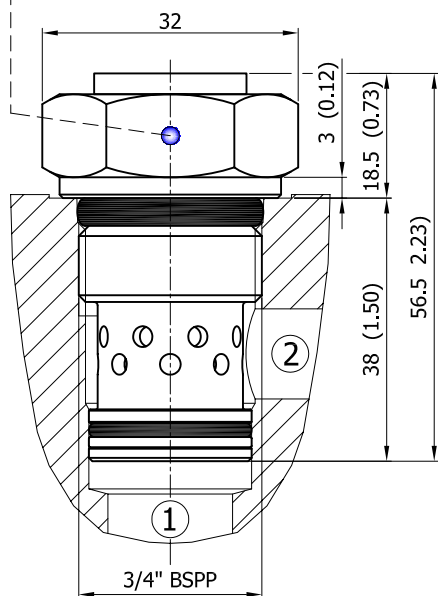
- free flow from port 1 to port 2
- blocked flow from 2 to 1

- ermöglicht Durchfluß von 1 nach 2
- verhindert Durchfluß von 2 nach 1



Marking/Beschriftung
G. FLUID
 MODENA-ITALY
 ORDERING CODE
 ARTIKELNUMMER
 date/datum

HEX. HEAD
 Sechskantschlüssel



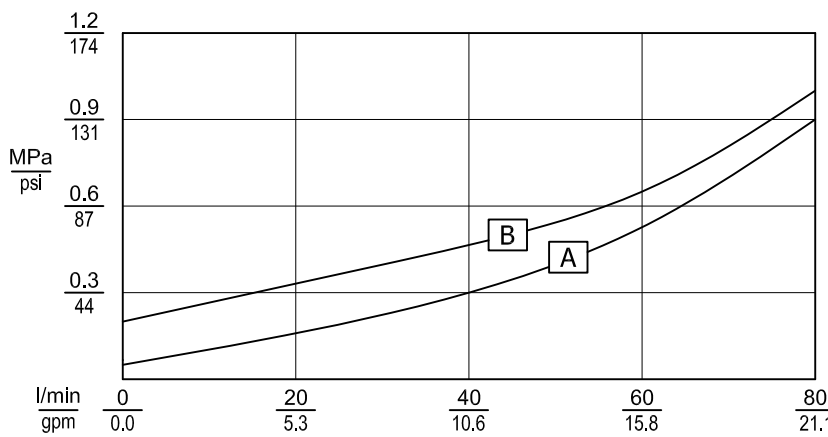
[mm (inches)]

TECHNICAL DATA TECHNISCHE ANGABEN

Max operating pressure Maximaler Betriebsdruck	35 MPa 5075 psi
Flow setting Geregelter Durchfluß	80 l/min 21.1 gpm
Internal leakage Innerer Leckölstrom	0.3 cc/min
Weight Gewicht	0.3 kg 0.66 lb
Installation torque Anzugsmoment	50-55 Nm 37-41 lb ft
Cavity Aufnahmebohrung	C103-G page/Seite Z.01.01-1
Filtration Filtergrad	10 µm (page/Seite 0.00.01-1)

ACCESSORIES ZUBEHÖR

Standard ported body Gehäuse	page/Seite Z.02.01-1



Testing parameters
 Prüfparameter
 50°C
 21 cSt

ORDERING CODE - ARTIKELNUMMER 6DU034 0000 00

Internal G.Fluid number/Interne G.Fluid Nummer

Update/Aktualisierte Version

	Opening pressure Öffnungsdruck	Seal type Dichtungstyp	Temperature range Betriebstemperatur
A	0.05 MPa (7.3 psi)	N00 NBR 70	-30°+125°C
B	0.2 MPa (29.0 psi)	V00 VITON	-25°+230°C

G.Fluid reserves all rights to technical modifications and termination of production of single items without prior notice to customers. Reproduction/reprint - even in parts - is permitted only with special approval given by G.Fluid.
 G.Fluid behält sich das Recht auf technische Änderungen und der Einstellung der Produktion einzelner Artikel ohne vorherige Ankündigung vor. Nachdruck bzw. Kopie - auch auszugsweise - der Inhalte und Grafiken ist ohne ausdrückliche Zustimmung der Geschäftsführung/des Urhebers unzulässig.