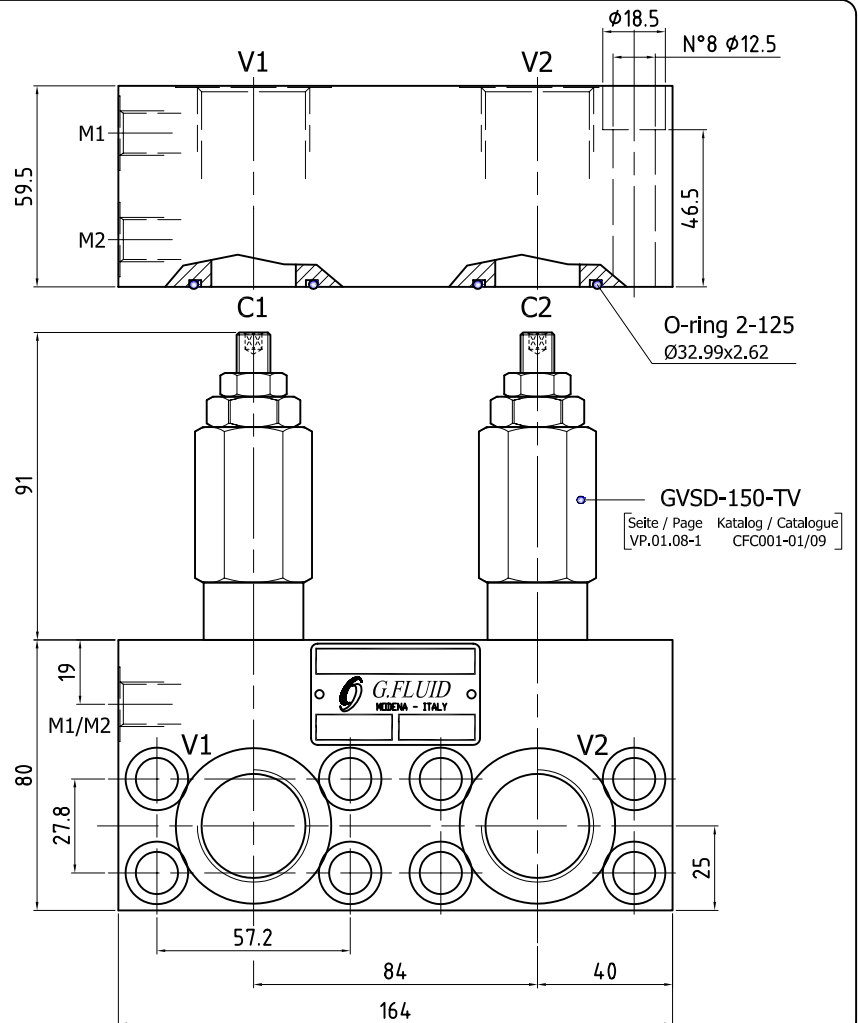
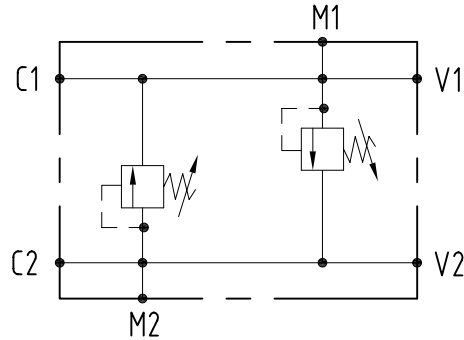


# GVF-SI-MSH-H1C108-BRE

**TECHNICAL DATA  
 TECHNISCHE ANGABEN**

Max operating pressure Maximaler Betriebsdruck	35 MPa 5076 psi
Max flow Volumenstrom	150 l/min 39.6 gpm
Temperature range Betriebstemperatur	-20°/80°C
Filtration Filtergrad	40µ
Weight Gewicht	6.1 kg
Material Material	Zincoated Steel Verzinkter Stahl
Flangeable on motor Flanschbar auf Motor	series / Serie
<b>REXROTH</b>	A2FE 80-90 / A2FM 80-90
<b>SAMHYDRAULIK</b>	H1C 108


**ORDERING INSTRUCTIONS - BESTELLANLEITUNG**
**5639 02 0X 0Y 10 00**

Spring pressure range Feder-Einstellbereich	Pressure increase MPa/turn Drucksteigerung MPa je Schraubendrehung	Standard setting MPa Standardeinstellung MPa	X
6-21 MPa	6.8	20	4
10-35 MPa	10.5	35	6

Y	Port size - Gewinde		
	V1, V2	C1, C2	M1, M2
5	G 1"	1" Sae 6000	G 1/4"