

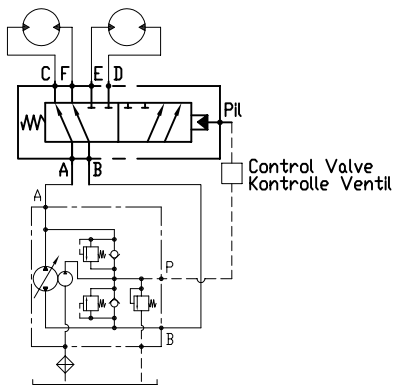
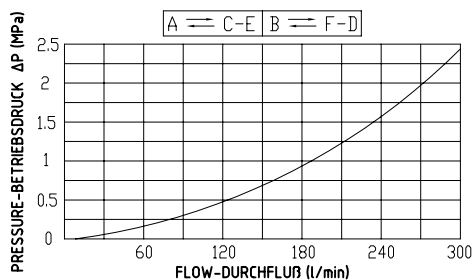
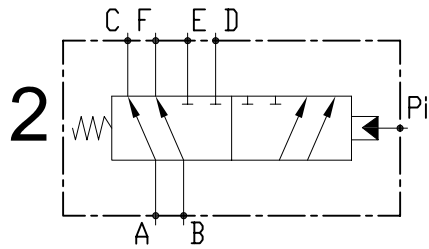
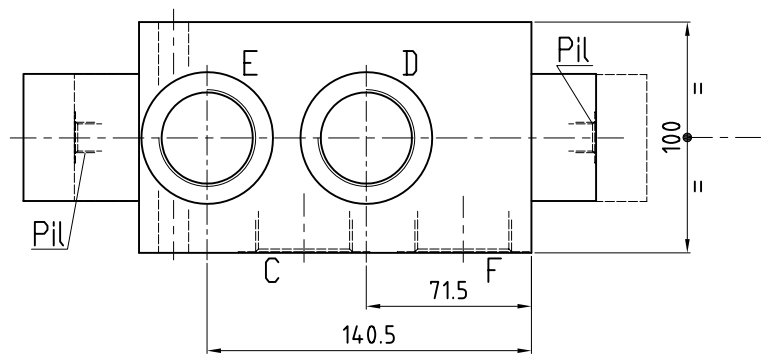
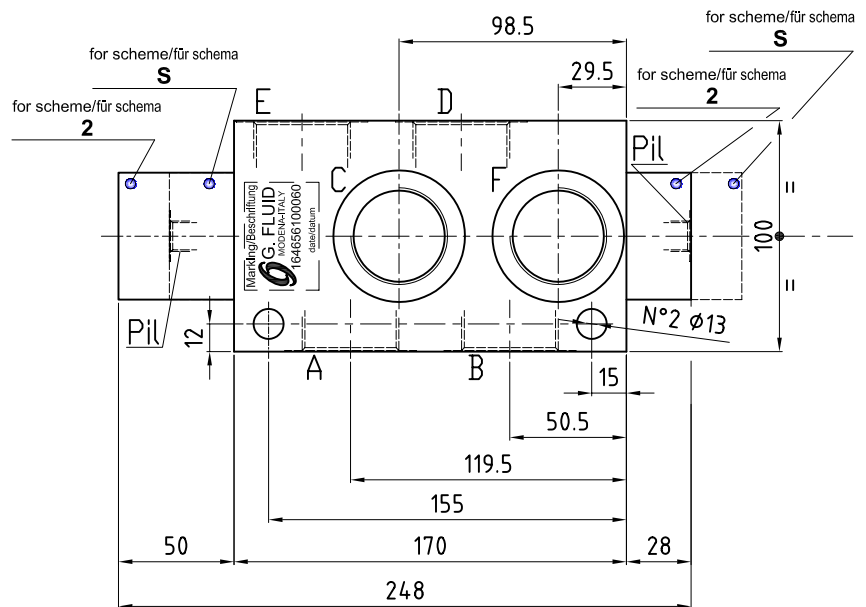
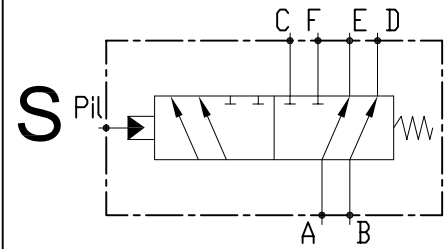
GED-ED6-300-1-PIRM

TECHNICAL DATA
TECHNISCHE ANGABEN

Max operating pressure Maximaler Betriebsdruck	42 MPa 5974 psi
Max flow Volumenstrom	300 l/min 79.2 gpm
Pilot pressure on P11 Steuerdruck in P11	min. 2 MPa - 290 psi max. 5 MPa - 725 psi
Temperature range Betriebstemperatur	-20°/80°C
Filtration Filtergrad	40µ
Material/Material Weigth/Gewicht	Zincoated Steel/Verzinkter Stahl 14 kg

APPLICATION/ANWENDUNG

6 way 2 position directional valve hydraulically piloted, suitable to control 2 motors for high flow and high pressure. Compact construction and simple mounting.
 6/2 - Wegeventil, das hydraulisch gesteuert wird und für die Kontrolle von 2 Hydraulikmotoren mit hohen Durchflussraten und hohen Drücken geeignet ist.
 Kompakte Konstruktion und einfache Montage


Diagram/Diagramm

GED-ED6-300-1-PIRM

GED-ED6-300-1-PIRM-S

ORDERING INSTRUCTIONS - BESTELLANLEITUNG
164676 000 0

2 Scheme/Schema Description/Bezeichnung GED-ED6-300-1-PIRM		6 Port size/Gewinde A, B, C, D, E, F P11, T G 1" 1/4 G 1/4	
S Scheme/Schema Description/Bezeichnung GED-ED6-300-1-PIRM-S			