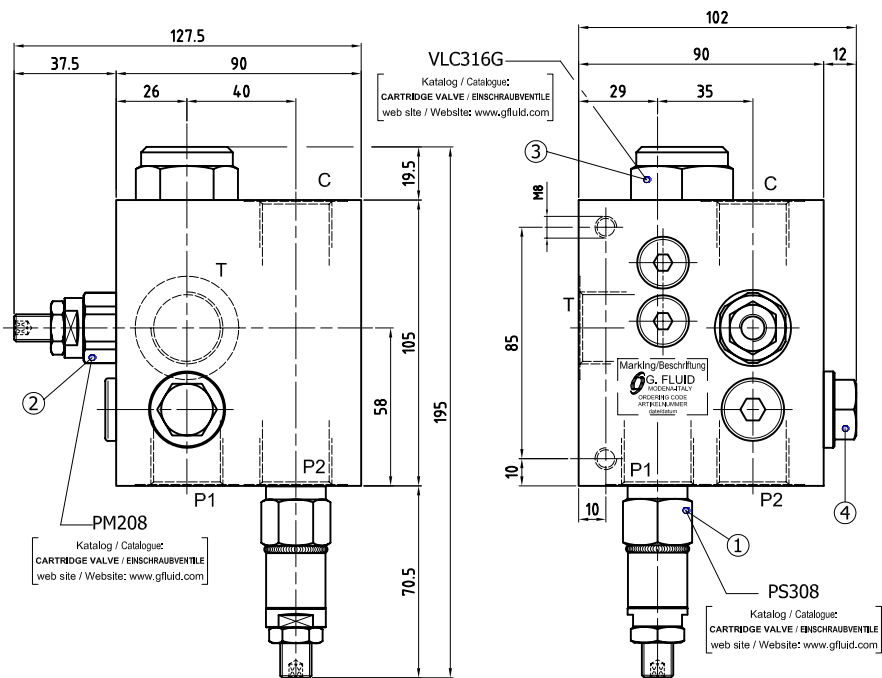
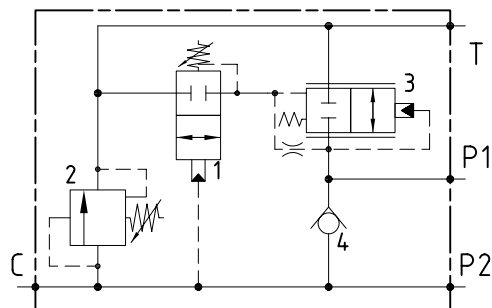
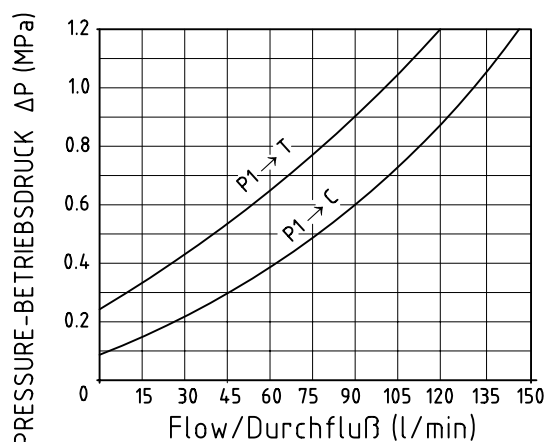


**TECHNICAL DATA
TECHNISCHE ANGABEN**

Max operating pressure P1 Maximaler Betriebsdruck P1	10 MPa 1450 psi
Max operating pressure P2 Maximaler Betriebsdruck P2	35 MPa 5076 psi
Max flow (Valve 2) Volumenstrom (Ventile 2)	30 l/min 7.9 gpm
Temperature range Betriebstemperatur	-20°/80°C
Filtration Filtergrad	40µ

Diagram/Diagramm

ORDERING CODE - ARTIKELNUMMER
29001 0 0000

04	Port size/Gewinde P, T	1	Valve Ventile	Adj. range Regelbereich	std setting Standardeinst.	Pressure increase MPa/turn Drucksteigerung MPa je Schraubendrehung	0	Material Material	Weight Gewicht
	G 3/4"		1	2-10 MPa	10 MPa	1.7		Alloy Aluminium	2.5 kg
		2	2	5-21 MPa	18 MPa	2.3			
		1	1	2-10 MPa	10 MPa	1.7	1	Zincoated Steel/ Verzinkter Stahl	6.7 kg
		2	2	10-35 MPa	30 MPa	8.2			