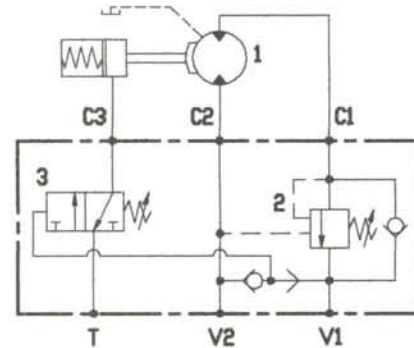
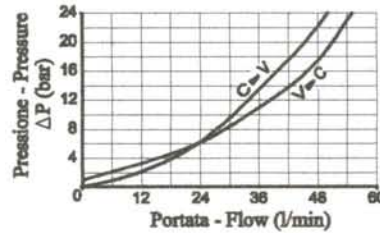




GVF-MSH-AR-VB-VD-SEL-12-14-BRE-01

CARATTERISTICHE TECNICHE
TECHNICAL FEATURES

- Portata massima 40 l/min.
Max flow
- Pressione di lavoro max 350 bar
Max pressure
- Filtrazione 40 μ o inferiore
Filtration
- Temperatura di esercizio -20° + +80°
Working temperature
- Peso Kg 3.8
Weight



DESCRIZIONE

Permettono un accurato controllo della discesa del carico ed impediscono la cavitazione del motore. La sezione di massima ha funzione anti-shock all'arresto in discesa e la selettoria aziona il disinnesto del freno. La configurazione a tenuta impedisce il trafilemento ad argano fermo. La flangiatura diretta garantisce la massima sicurezza, minime perdite di carico, compattezza d'installazione e costi contenuti. Controllo eccellente in un ampio campo di portate/pressioni.

CODICE D'ORDINAZIONE
ORDERING CODE

106.11.01.00

DESCRIPTION

These load lowering valves prevent the the winch from "runningahead" pulled by the load, and allow a cavitation free operation. The relief section limits the pressure shocks. They incorporate a shuttle valve to realease through C3 port the fail safe brake. Excellent control in a wide flow/pressure range. The flange mounting ensures best efficiency, compact installation and cost saving.

