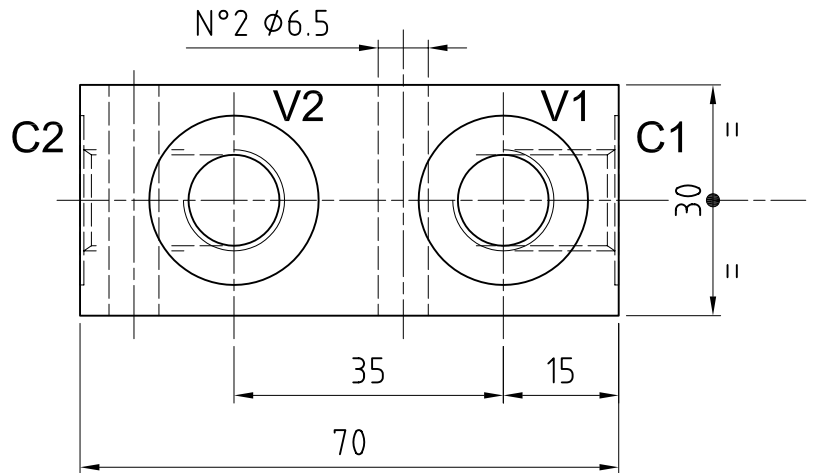
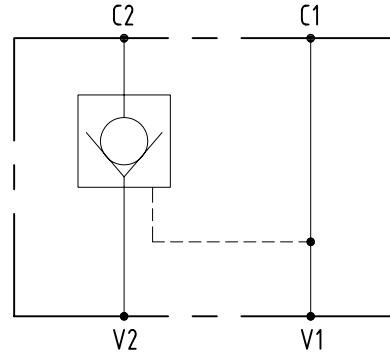
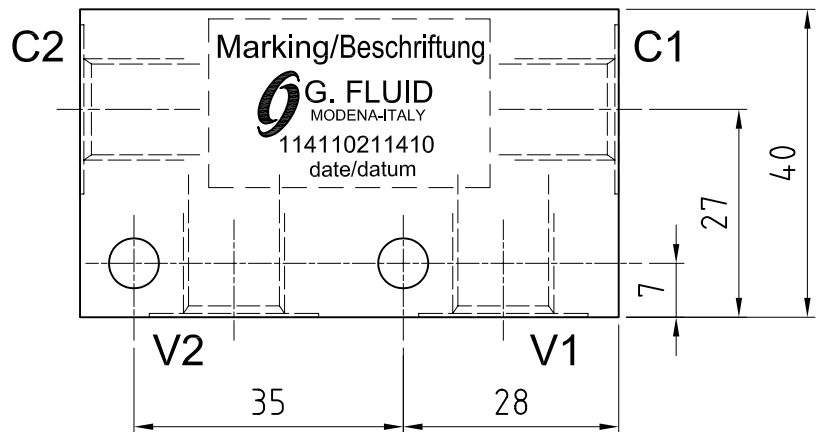
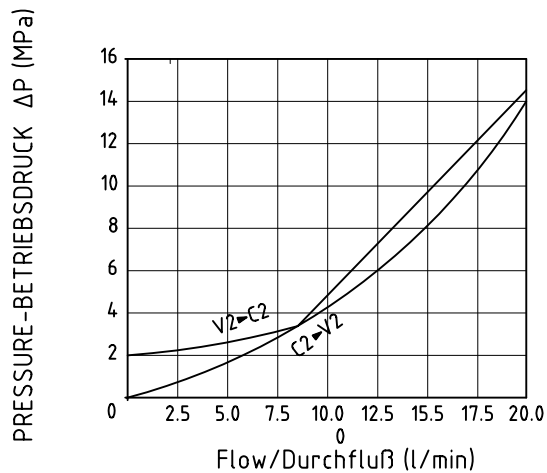


**TECHNICAL DATA
TECHNISCHE ANGABEN**

Max operating pressure Maximaler Betriebsdruck	35 MPa 5076 psi
Max flow Volumenstrom	20 l/min 5.3 gpm
Temperature range Betriebstemperatur	-20°/80°C
Filtration Filtergrad	40µ
Weight Gewicht	0.7 kg
Material Material	Zincoated Steel Verzinkter Stahl


Diagram/Diagramm

ORDERING INSTRUCTIONS - BESTELLANLEITUNG
114110 1 10
