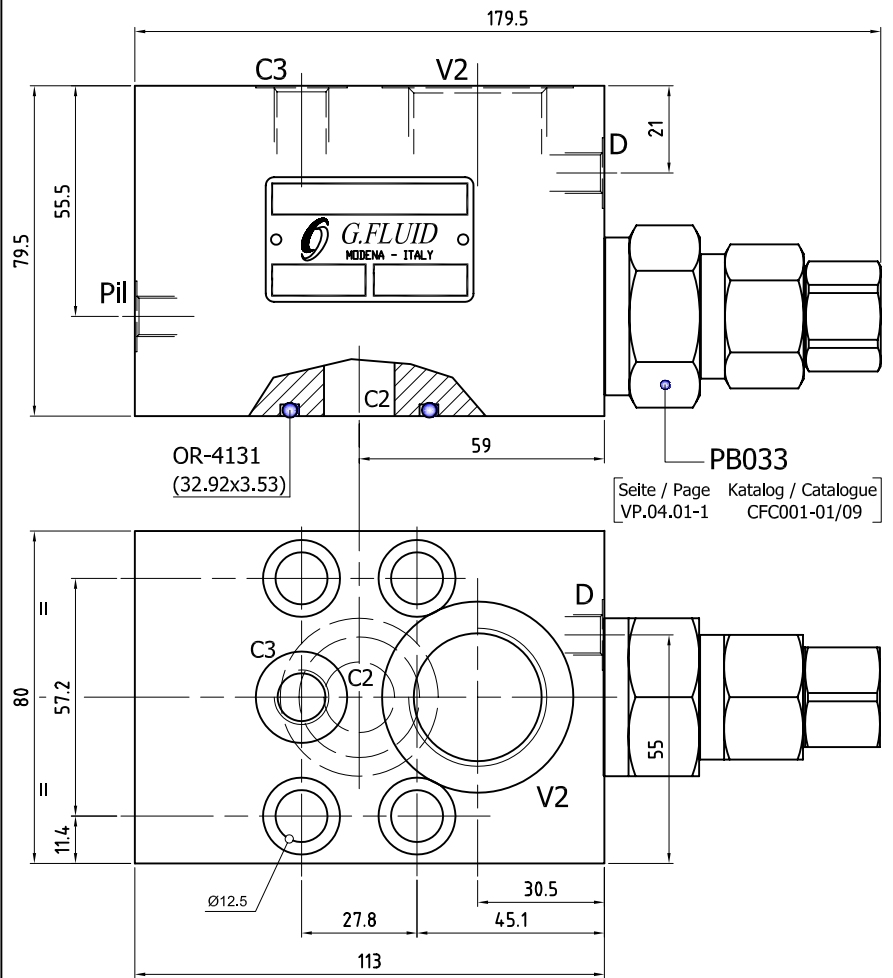
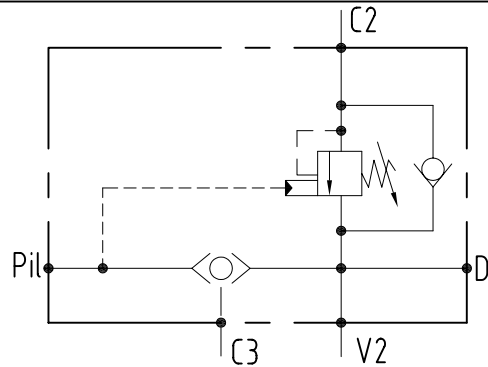


GVF-M-PB033-073-DO

TECHNICAL DATA TECHNISCHE ANGABEN

Max operating pressure Maximaler Betriebsdruck	35 MPa 5076 psi
Max flow Volumenstrom	150 l/min 39.6 gpm
Temperature range Betriebstemperatur	-20°/80°C
Filtration Filtergrad	40µ
Weight Gewicht	5.6 kg
Material Material	Zincoated Steel Verzinkter Stahl
Pilot ratio Steuerverhältnis	4:1

Flangeable on motor with port 1" SAE 6000
 Flanschbar auf Motor mit 1" SAE 6000 - Anschluss



Seite / Page Katalog / Catalogue
 VP.04.01-1 CFC001-01/09

ORDERING INSTRUCTIONS - BESTELLANLEITUNG

5000 24 1X Y 10 00

Spring pressure range Feder-Einstellbereich	Pressure increase MPa/turn Drucksteigerung MPa je Schraubendrehung	Standard setting MPa Standardeinstellung MPa	X
10-35 MPa	10.5	35	6

Y	Port size - Gewinde			
	V2	C2	C3	Pil, D
24	G 1"	1" SAE 6000	G 1/4"	G 1/8"