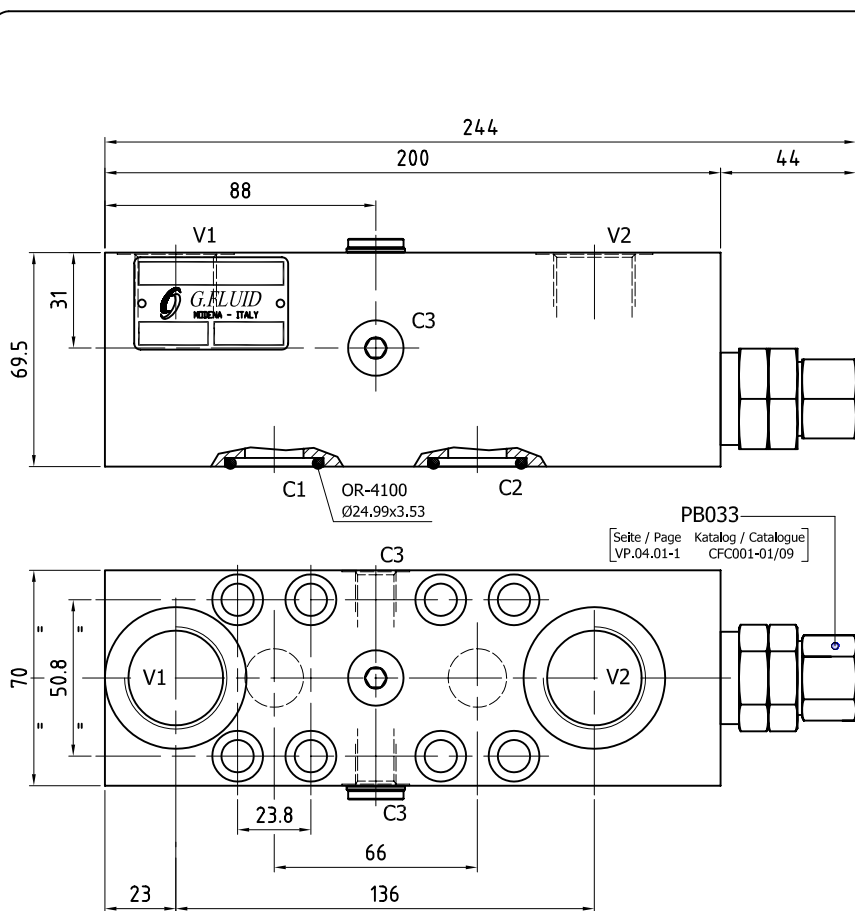
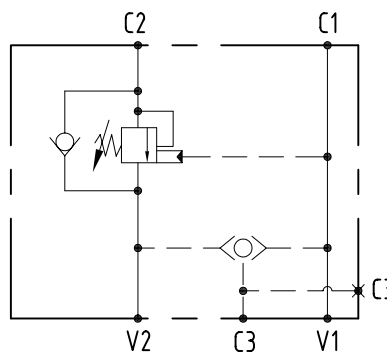


# GVF-M-PB033-047-DO

**TECHNICAL DATA**  
**TECHNISCHE ANGABEN**

Max operating pressure Maximaler Betriebsdruck	25 MPa 3555 psi
Max flow Volumenstrom	190 l/min 50.2 gpm
Temperature range Betriebstemperatur	-20°/80°C
Filtration Filtergrad	40µ
Weight Gewicht	2.5 kg
Material Material	Zincoated steel Verzinkter Stahl
Pilot ratio Steuerverhältnis	1:4
Flangeable on motor Flanschbar auf Motor	series / Serie
<b>REXROTH</b> <b>PARKER-VOLVO</b>	<b>AV10VE 45</b> <b>F12-40</b>


**ORDERING INSTRUCTIONS - BESTELLANLEITUNG**
**5641 25 0X 0Y 10 00**

Spring pressure range Feder-Einstellbereich	Pressure increase MPa/turn Drucksteigerung MPa je Schraubendrehung	Standard setting MPa Standardeinstellung MPa	X
10-35 MPa	10.5	35	6

Y	Port size - Gewinde		
	V1, V2	C1, C2	C3
5	G 1"	3/4" Sae 6000	G 1/4"