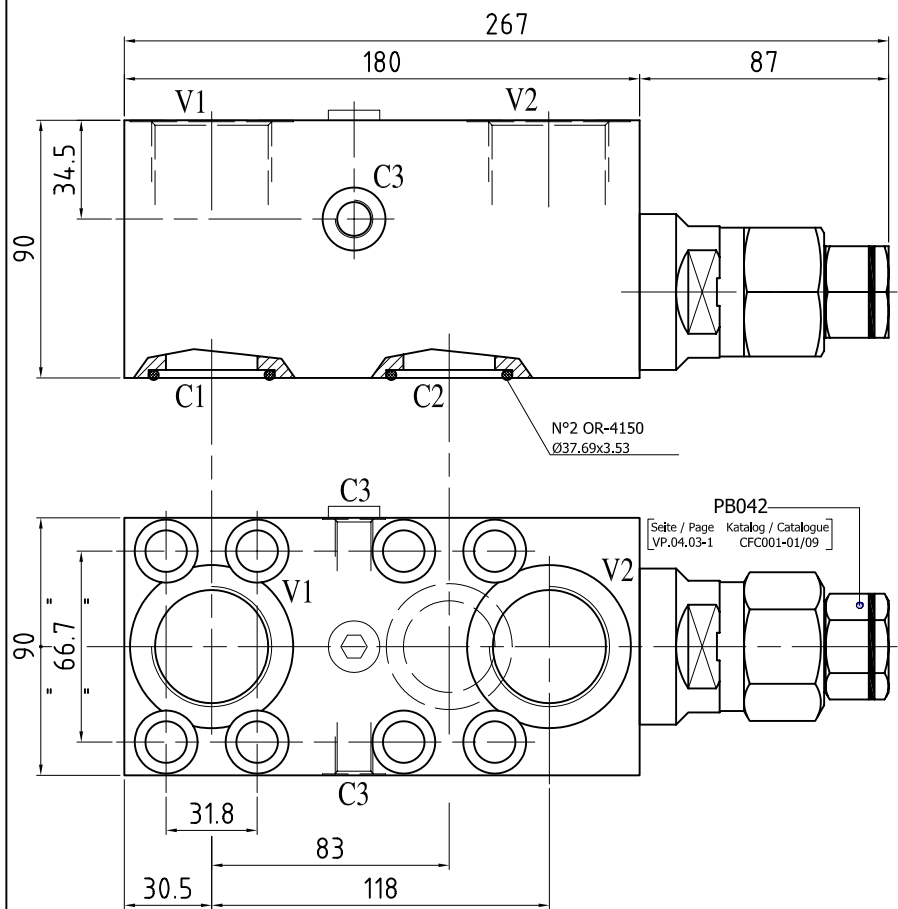
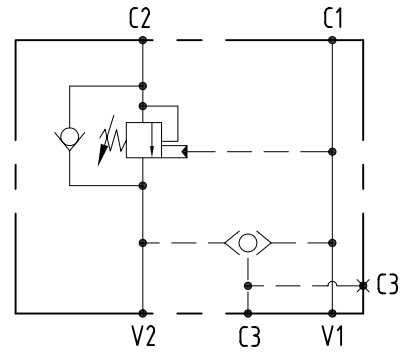


GVF-M-PB042-048-DO

TECHNICAL DATA
TECHNISCHE ANGABEN

Max operating pressure Maximaler Betriebsdruck	55 MPa 7822 psi
Max flow Volumenstrom	380 l/min 100.3 gpm
Temperature range Betriebstemperatur	-20°/80°C
Filtration Filtergrad	40µ
Weight Gewicht	11.5 kg
Material Material	Zincoated steel Verzinkter Stahl
Pilot ratio Steuerverhältnis	1:4
Flangeable on motor Flanschbar auf Motor	series / Serie PARKER-VOLVO V12 160


ORDERING INSTRUCTIONS - BESTELLANLEITUNG
5930 25 0X 0Y 10 00

Spring pressure range Feder-Einstellbereich	Pressure increase MPa/turn Drucksteigerung MPa je Schraubendrehung	Standard setting MPa Standardeinstellung MPa	X
10-35 MPa	10.5	35	6

Y	Port size - Gewinde		
	V1, V2	C1, C2	C3
5	G 1 1/4"	1 1/4" Sae 6000	G 1/4"