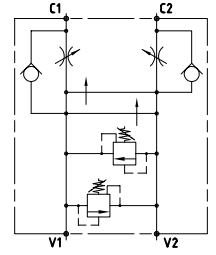


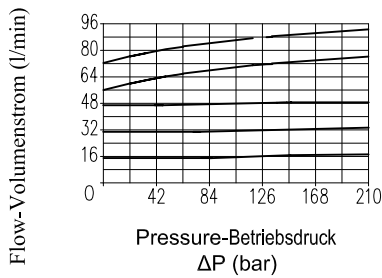
Pressure compensated flow regulator valve. It keeps outlet flow from port "C1"- "C2" constant and independent from pressure changes.

Druckkompensiertes Stromregelventil. Der Strom von C1-C2 wird konstant gehalten und ist unabhängig von Druckschwankungen.



TECHNICAL DATA TECHNISCHE ANGABEN

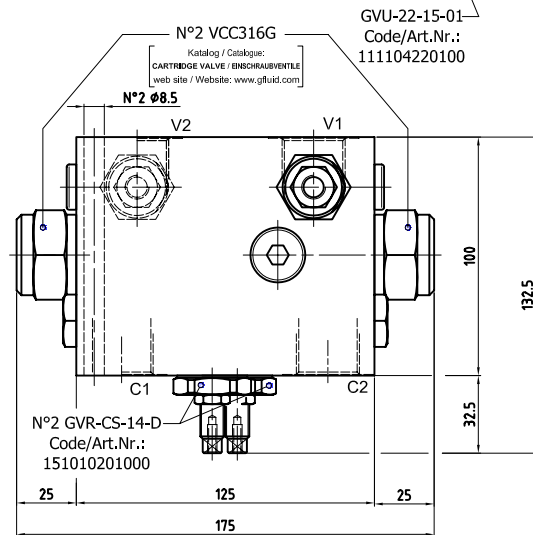
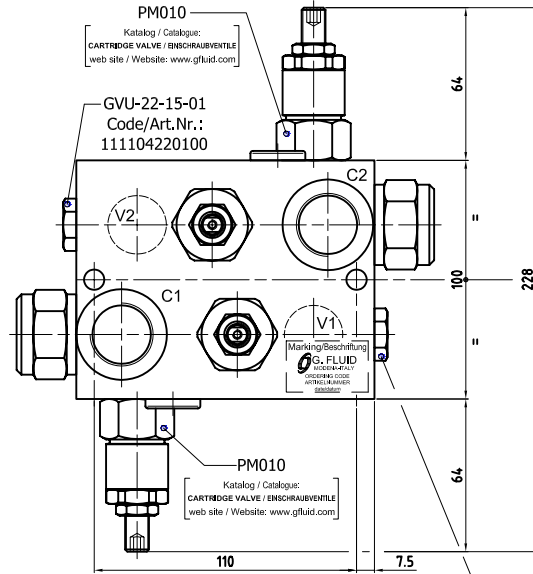
Max operating pressure Maximaler Betriebsdruck	21MPa / 2987psi: Alloy / Aluminium 35MPa / 5076psi: Steel / Stahl
Max flow inlet (port V1, V2) Eingangs-Volumenstrom (gewinde V1, V2)	150 l/min 39.6 gpm
Max flow delivery (port C1, C2) Angangs-Volumenstrom (gewinde C1, C2)	90 l/min 23.8 gpm
Weight Gewicht	2.9 kg (Alloy / Aluminium) 8.0 kg (Steel / Stahl)
Temperature range Betriebstemperatur	-20°/80°C
Filtration Filtergrad	40µ



RELIEF VALVE DRUCKBEGRENZUNGSVENTIL

PM010

Adj. range Regelbereich	std setting Standardeinst.	Pressure increase MPa/turn Drucksteigerung MPa je Schraubendrehung
9-25 MPa	20 MPa	2.5



ORDERING CODE - ARTIKELNUMMER

154132001

04	Port size/Gewinde V1, V2, C1, C2	0	Material Material	Description Bezeichnung
	G 3/4		1	Alloy/Aluminium
			Zinc. steel/ Verzink. Stahl	GRF3-DE-VU-34-S