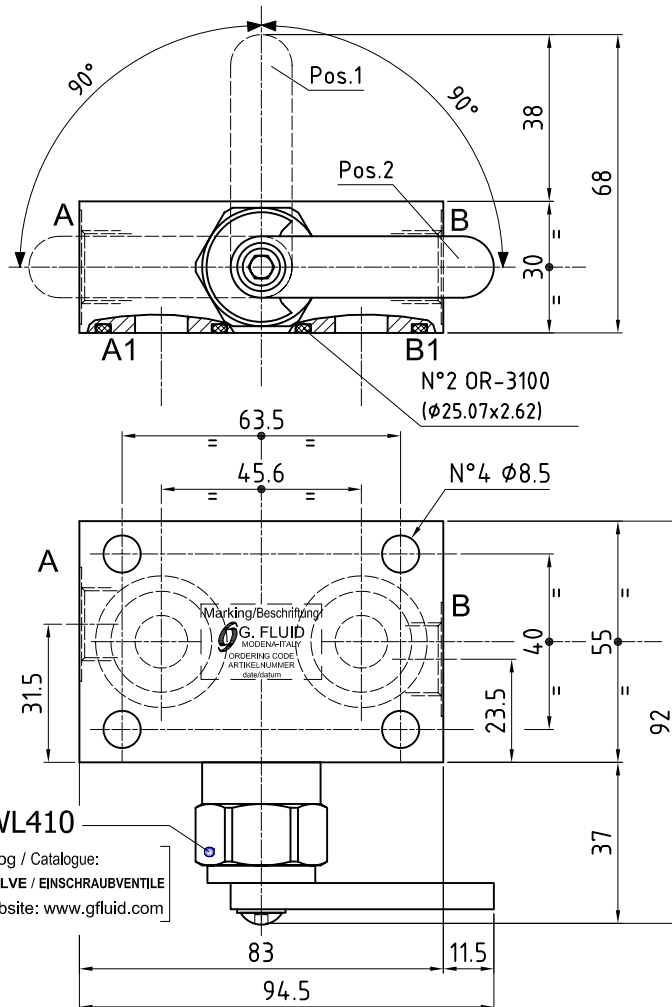
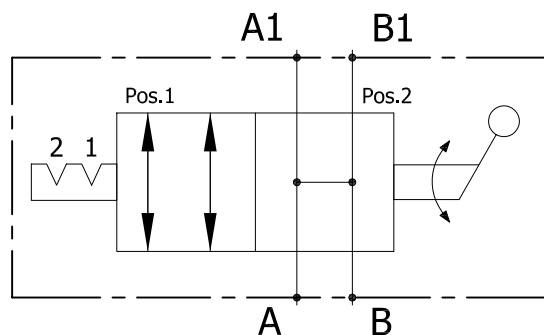


GVF-MSP-PK-304011

TECHNICAL DATA TECHNISCHE ANGABEN

Max operating pressure Maximaler Betriebsdruck	35 MPa 5076 psi
Max flow Volumenstrom	50 l/min 13.2 gpm
Temperature range Betriebstemperatur	-20°/80°C
Filtration Filtergrad	40μ
Weight Gewicht	1.1 kg
Material	Zincoated steel Verzinkter Stahl
Flangeable on motor Flanschbar auf Motor	series / Serie
M+S HYDRAULIC	PK



ORDERING INSTRUCTIONS - BESTELLEANLEITUNG

5995 04 00 **Y** 10 10

Y	Port size - Gewinde	
	A, B	A1, B1
02	G 3/8"	Ø12