

GVF-C-2VB-38-HK

TECHNICAL DATA
TECHNISCHE ANGABEN

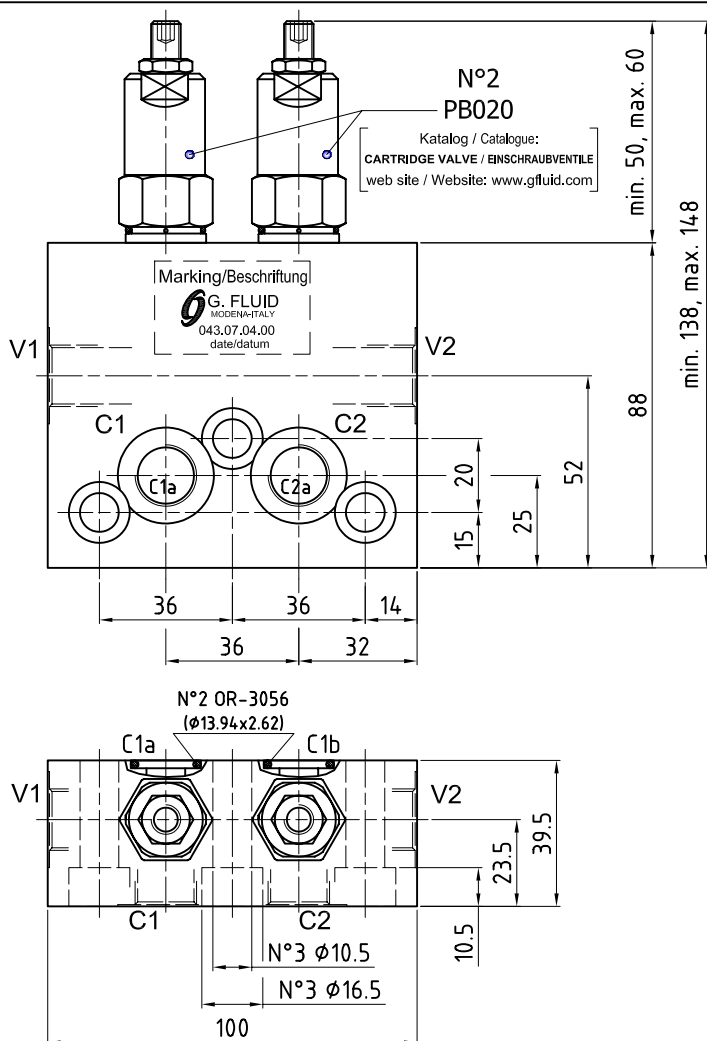
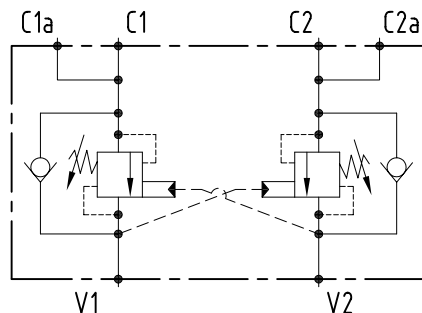
Max operating pressure Maximaler Betriebsdruck	35 MPa 5076 psi
Max flow Volumenstrom	60 l/min 15.9 gpm
Temperature range Betriebstemperatur	-20°/80°C
Filtration Filtergrad	40µ
Weight Gewicht	2.7 kg
Material	Zincoated Steel Verzinkter Stahl
Pilot ratio Steuerverhältnis	10:1

VALVE/VENTILE:
PB020

Spring pressure range Feder-Einstellbereich	Pressure increase MPa/turn Drucksteigerung MPa je Schraubendrehung	Standard setting MPa Standardeinstellung MPa
10-35 MPa	4.8	20

PORT SIZE
GEWINDE

V1, V2, C1, C2	G 3/8"


ORDERING INSTRUCTIONS - BESTELLANLEITUNG
043.07.04.00