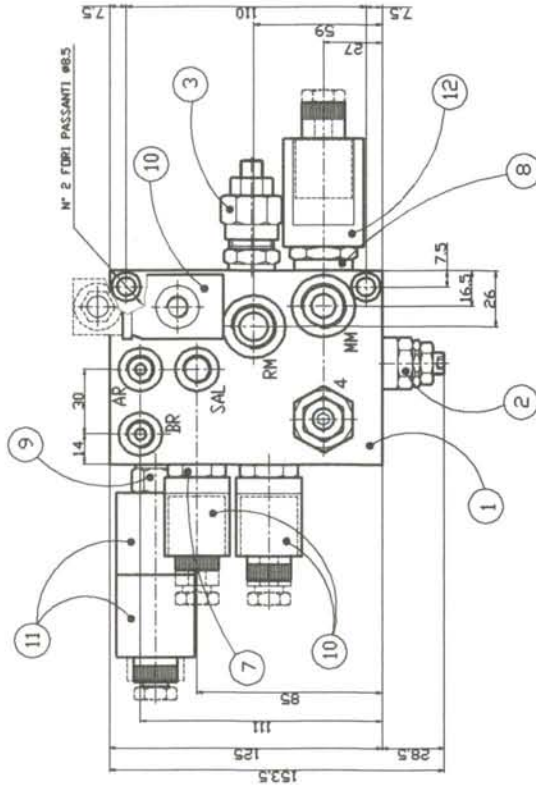
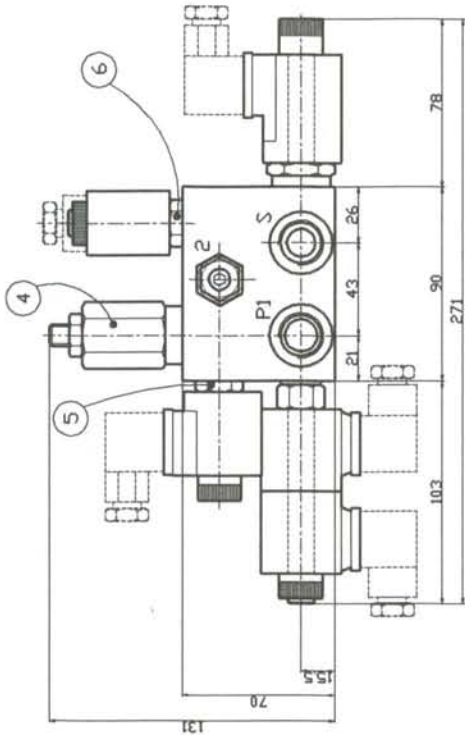


ATTACCHI AR - BR - SAL = 1/4" BSPP
 ATTACCHI P1 - S - RM - MM = 1/2" BSPP
 Portata massima: 30 l/min.
 Pressione di lavoro max.: 250 Bar
 Peso: 3.9 Kg
 Temperatura di esercizio: -20° - +80°
 Filtrazione 40µ o inferiore



N.B.: MODIFICHE DA EFFETTUARE AL CAD

POSIZ.	DESCRIZIONE	CODICE	QUANT.
12	BOBINA EC37/16 V12DC 26W	C380012DC101	1
11	BOBINA EC36/D V12DC 22W	C360012DC101	2
10	BOBINA C30D 12DC 18W	C300012DCN01	3
9	VALV. ELETTRICA V4D-CE-3P	011V389612A	1
8	VALV. ELETTRICA GVE-3V-2P-78-16	160101202400	1
7	VALV. ELETTRICA CE1	011V389603C10	1
6	VALV. ELETTRICA N.C.-06-S.F.	FVPO.119.03.0000	1
5	VALV. ELETTRICA N.A.-06-S.F.	FVPO.119.11.0000	1
4	VALV. REG. DI FLUSSO GVR-TP-78-11	15 00 22 022100	1
3	VALV. DI MAX. VMG31-20	120110300000	1
2	VALV. DI MAX. VMG10-20	120103020000	1
1	COLLETTORE	P4100034	1

PRODOTTO DA
G. FLUID
 GIULIEMI FLUIDIDINAMICA
 MODENA ITALY

VA. GVS-RF-VS-VNA-12-ECC

SCALA 1:2 DATA 23.06.99
 DISEGNATO Romeri C.
 VISTO

500GS0349700

SECONDO LE PROPRIETA' DELLA
 LITTA FLUID S.p.A. TRATTA A
 TITOLO DI LICENZA E' VIETATA
 LA RIPRODUZIONE E DISTRIBUZIONE
 SENZA AUTORIZZAZIONE