

GVS-SPBD-203-12

TECHNICAL DATA TECHNISCHE ANGABEN

Max operating pressure Maximaler Betriebsdruck	35 MPa 5076 psi
Max flow Volumenstrom	80 l/min 21.1 gpm
Temperature range Betriebstemperatur	-20°/80°C
Filtration Filtergrad	40µ
Weight Gewicht	15 kg
Material Material	Zincoated Steel Verzinkter Stahl

Allows the traction control from the 4 hydraulic motors by changing from a normally parallel circuit to a serial circuit for to double the velocity or to a differential circuit for the equal distribution of the flow to the motor.

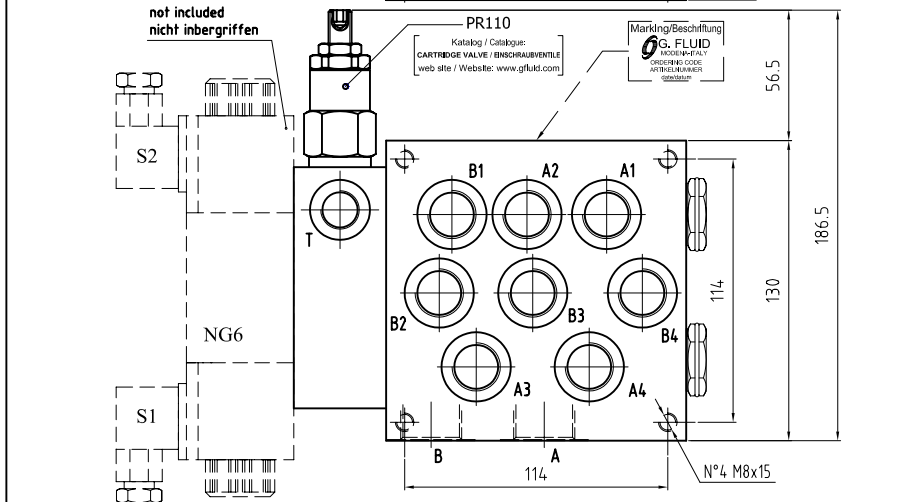
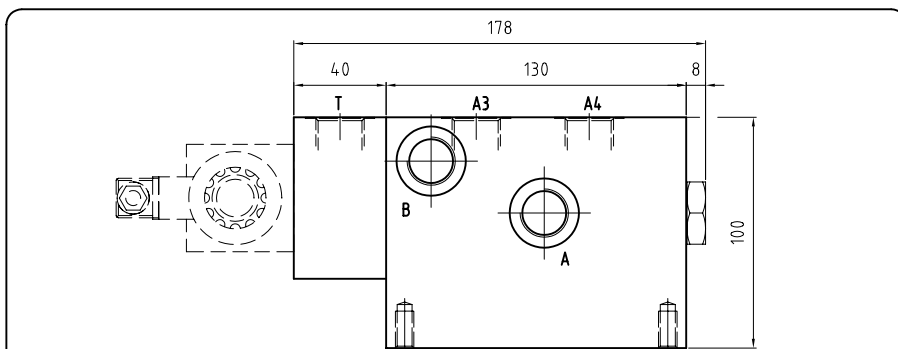
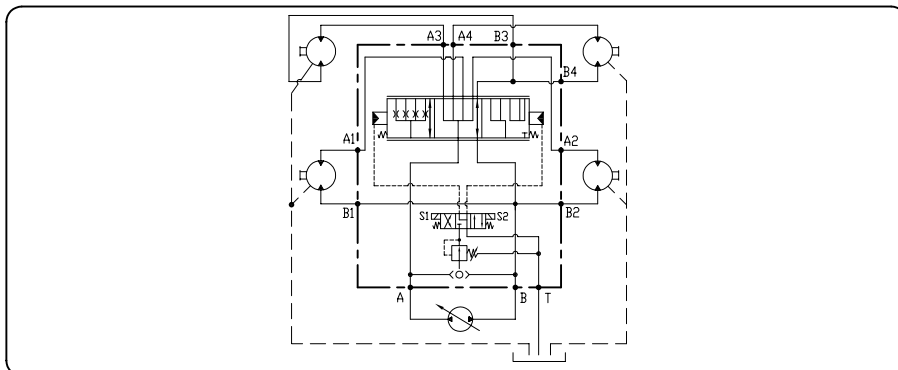
Erlaubt die Kontrolle des Antriebs der 4 Hydraulik-Motoren durch den Wechsel eines normalen parallelen Kreislauf zu einem Kreislauf in Serie, mithilfe dessen die Geschwindigkeit verdoppelt wird, oder zu einem differentiellen, der den Ölfluß gleichmäßig auf die Motoren verteilt.

ApplicationAnwendung



PORT SIZE GEWINDE

A, B	G 3/4"
A1, A2, A3, A4 B1, B2, B3, B4	G 1/2"
T	G 3/8"



FUNCTIONS / FUNKTIONEN

S2 energised coil (lower coil)
erregte Spule (untere Spule)

DIFFERENTIAL-SPERRVENTIL
 DIFFERENTIAL LOCK VALVE

S1 energised coil (upper coil)
erregte Spule (obere Spule)

PARALLEL / SERIELL
 SERIES / PARALLEL

ORDERING CODE - ARTIKELNUMMER

210041203100